

ОПРОСНЫЙ ЛИСТ ЗАКАЗА МЭП-А, МЭП-АК

ООО "Сибирь-мехатроника"
 Россия, 630087, г. Новосибирск, а/я 169
 ул. Немировича-Данченко, 138

телефон: (383) 315-25-31
 (383) 399-00-55
 факс: (383) 315-25-18

e-mail: info@sibmech.ru
 сайт: www.sibmech.ru
 www.актуатор.pф

ОПРОСНЫЙ ЛИСТ для МЭП-А, МЭП-АК

Сделайте копию, заполните опросный лист и направьте его факсом либо электронной почтой в наш адрес.

Заказчик (наименование предприятия):

Адрес:

Телефон:..... Факс:..... e-mail:.....

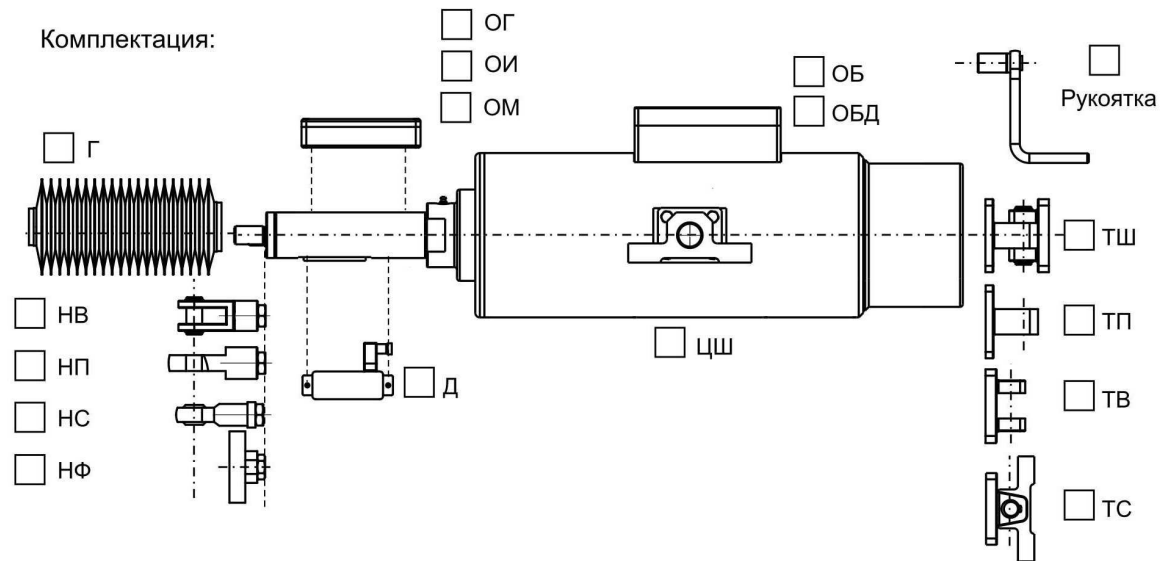
Контактное лицо (ФИО, должность):

Обозначение механизма

Количество..... шт

ТЕХНИЧЕСКИЕ ХАРАКТЕРИСТИКИ:

тип	Усилие кН	Скорость перемещения штока, мм/с	Ход штока, мм
МЭП-А	<input type="checkbox"/> 3	<input type="checkbox"/> 58	<input type="checkbox"/> 200 <input type="checkbox"/> 300 <input type="checkbox"/> 400 <input type="checkbox"/> 500 <input type="checkbox"/> 600 <input type="checkbox"/> 700 <input type="checkbox"/> 800 <input type="checkbox"/> 900
	<input type="checkbox"/> 6	<input type="checkbox"/> 78	<input type="checkbox"/> 200 <input type="checkbox"/> 300 <input type="checkbox"/> 400 <input type="checkbox"/> 500 <input type="checkbox"/> 600 <input type="checkbox"/> 700
	<input type="checkbox"/> 9	<input type="checkbox"/> 19	<input type="checkbox"/> 200 <input type="checkbox"/> 300 <input type="checkbox"/> 400 <input type="checkbox"/> 500 <input type="checkbox"/> 600



Объект применения:

Предполагаемая фактическая нагрузка на шток, кН

Режим работы повторно кратковременный с ПВ = %

Степень защиты оболочки механизма IP54 IP65

Окружающая среда: Пыль. Влажность %. Диапазон температур..... С°

Прочие пожелания: