

ОПРОСНЫЙ ЛИСТ ЗАКАЗА МЭП-АРВ, МЭП-АВ

ООО "Сибирь-мехатроника"
Россия, 630087, г. Новосибирск, а/я 169
ул. Немировича-Данченко, 138

телефон: (383) 315-25-31
(383) 399-00-55
факс: (383) 315-25-18

e-mail: info@sibmech.ru
сайт: www.sibmech.ru
www.актуатор.рф

ОПРОСНЫЙ ЛИСТ для МЭП-АРВ, МЭП-АВ

Сделайте копию, заполните опросный лист и направьте его факсом либо электронной почтой в наш адрес.

Заказчик (наименование предприятия):

Адрес:

Телефон:..... Факс:..... e-mail:.....

Контактное лицо (ФИО, должность):

Обозначение механизма

Количество..... шт

ТЕХНИЧЕСКИЕ ХАРАКТЕРИСТИКИ:

Усилие кН	Скорость перемещения штока, мм/с	Ход штока, мм									
		<input type="checkbox"/> 200	<input type="checkbox"/> 300	<input type="checkbox"/> 400	<input type="checkbox"/> 500	<input type="checkbox"/> 600	<input type="checkbox"/> 700	<input type="checkbox"/> 800	<input type="checkbox"/> 900		
<input type="checkbox"/> 3	<input type="checkbox"/> 58	<input type="checkbox"/> 200	<input type="checkbox"/> 300	<input type="checkbox"/> 400	<input type="checkbox"/> 500	<input type="checkbox"/> 600	<input type="checkbox"/> 700	<input type="checkbox"/> 800	<input type="checkbox"/> 900		
<input type="checkbox"/> 6	<input type="checkbox"/> 78	<input type="checkbox"/> 200	<input type="checkbox"/> 300	<input type="checkbox"/> 400	<input type="checkbox"/> 500	<input type="checkbox"/> 600	<input type="checkbox"/> 700				
<input type="checkbox"/> 9	<input type="checkbox"/> 19	<input type="checkbox"/> 200	<input type="checkbox"/> 300	<input type="checkbox"/> 400	<input type="checkbox"/> 500	<input type="checkbox"/> 600					

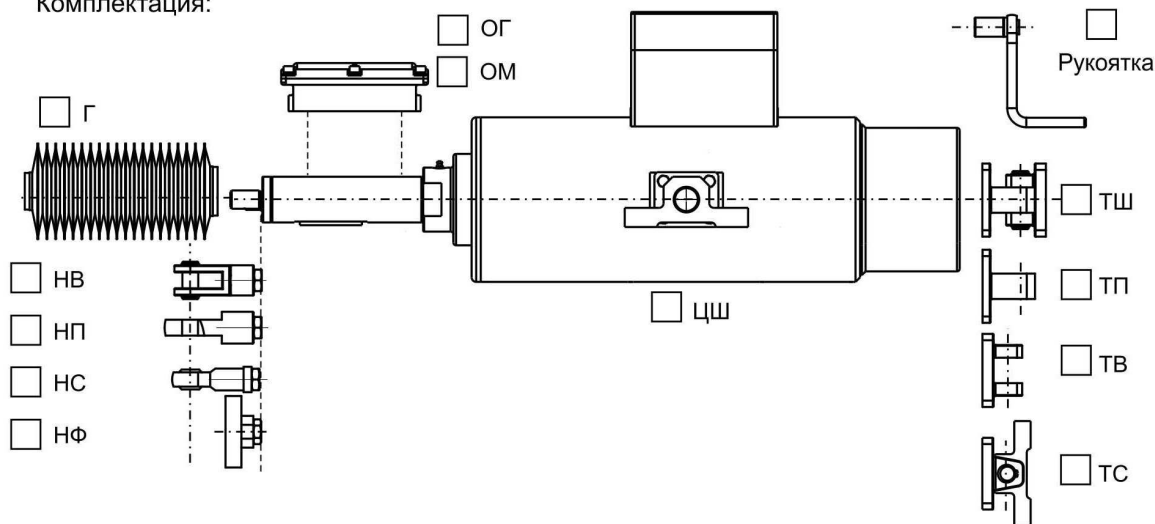
Исполнение по взрывозащите
 РВ Ex d I Mb 1Ex d IIBT4 Gb

Напряжение питания, В
 380 660 1140

Питание цепей устройства ограничения хода штока:

Род тока переменный постоянный Напряжение _____ В Ток _____ мА

Комплектация:



Объект применения:

Предполагаемая фактическая нагрузка на шток, кН

Режим работы повторно кратковременный с ПВ = %

Степень защиты оболочки механизма IP54 IP65

Окружающая среда: Пыль. Влажность.....%. Диапазон температур..... С°

Прочие пожелания