

ОПРОСНЫЙ ЛИСТ ЗАКАЗА МЭП-СП

ООО "Сибирь-мехатроника"
Россия, 630087, г. Новосибирск, а/я 169
ул. Немировича-Данченко, 138

телефон: (383) 315-25-31
(383) 399-00-55
факс: (383) 315-25-18

e-mail: info@sibmech.ru
сайт: www.sibmech.ru
www.актуатор.рф

ОПРОСНЫЙ ЛИСТ для МЭП-СП

Сделайте копию, заполните опросный лист и направьте его факсом либо электронной почтой в наш адрес.

Заказчик (наименование предприятия):

Адрес:

Телефон:..... Факс:..... e-mail:.....

Контактное лицо (ФИО, должность):

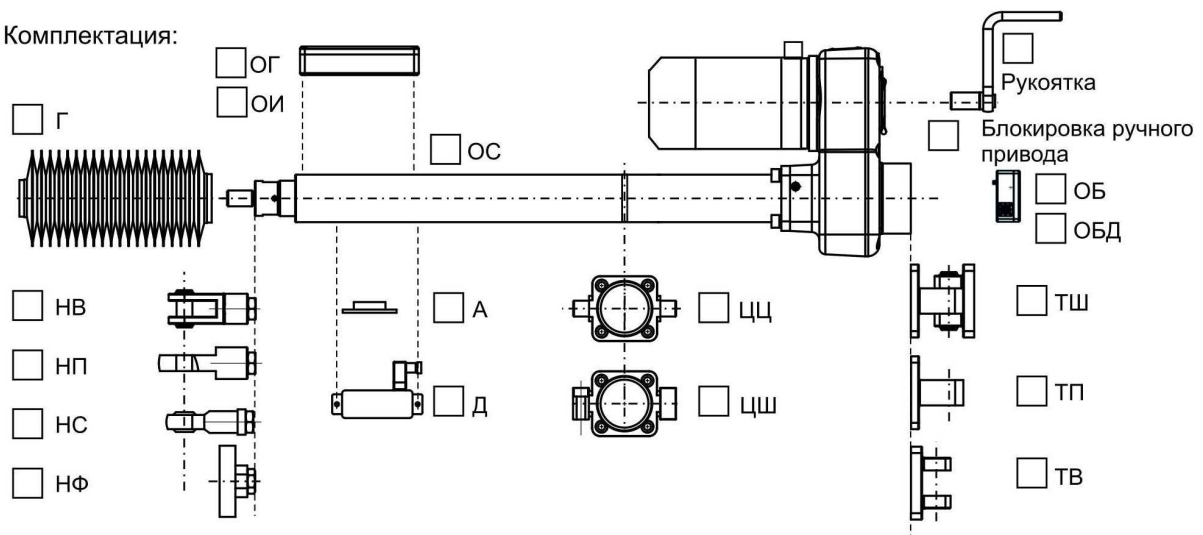
Обозначение механизма

Количество..... ШТ

ТЕХНИЧЕСКИЕ ХАРАКТЕРИСТИКИ:

Усилие, кН	Скорость перемещения штока, мм/с	Ход штока, мм
<input type="checkbox"/> 3	<input type="checkbox"/> 26 <input type="checkbox"/> 43 <input type="checkbox"/> 60	<input type="checkbox"/> 200 <input type="checkbox"/> 300 <input type="checkbox"/> 400 <input type="checkbox"/> 500 <input type="checkbox"/> 600
<input type="checkbox"/> 5	<input type="checkbox"/> 46 <input type="checkbox"/> 62	<input type="checkbox"/> 200 <input type="checkbox"/> 300 <input type="checkbox"/> 400 <input type="checkbox"/> 500 <input type="checkbox"/> 600 <input type="checkbox"/> 700 <input type="checkbox"/> 800
<input type="checkbox"/> 7	<input type="checkbox"/> 12	<input type="checkbox"/> 200 <input type="checkbox"/> 300 <input type="checkbox"/> 400 <input type="checkbox"/> 500 <input type="checkbox"/> 600
<input type="checkbox"/> 10	<input type="checkbox"/> 24	<input type="checkbox"/> 200 <input type="checkbox"/> 300 <input type="checkbox"/> 400 <input type="checkbox"/> 500 <input type="checkbox"/> 600
<input type="checkbox"/> 15	<input type="checkbox"/> 5 <input type="checkbox"/> 13	<input type="checkbox"/> 200 <input type="checkbox"/> 300 <input type="checkbox"/> 400 <input type="checkbox"/> 500 <input type="checkbox"/> 600 <input type="checkbox"/> 700
<input type="checkbox"/> 15	<input type="checkbox"/> 13	<input type="checkbox"/> 200 <input type="checkbox"/> 300 <input type="checkbox"/> 400 <input type="checkbox"/> 500 <input type="checkbox"/> 600 <input type="checkbox"/> 700 <input type="checkbox"/> 800

Комплектация:



Предохранительные устройства: Амортизатор Амортизатор с блоком выключателей
Муфта Устройство контроля вращения винта

Объект применения:

Предполагаемая фактическая нагрузка на шток, кН

Режим работы повторно кратковременный с ПВ = %

Степень защиты оболочки механизма IP54 IP65

Окружающая среда: Пыль. Влажность.....%. Диапазон температур..... С°

Прочие пожелания: